

**Получатель**

**Отправитель**

Society  
Reference  
Address  
Phone  
Fax  
E-mail

**Арт. №**

60150970

**Модель**

EVOPLUS B 40/240.50 M

**Характеристики насоса**

Максимальное давление 1,6 MPa  
Мин. темп-ра жидкости -10 °C  
Макс. темп-ра жидкости 110 °C  
EEI : ≤ 0,20

**Минимальный напор на всасывании :**

Температура °C 90 100  
Минимальный напор на всасывании : m 20 25

**Требуемые характеристики**

Расход :  
Напор :  
Жидкость (%) :  
Температура жидкости 20 °C  
Плотность : 998,3 kg/m<sup>3</sup>  
Кинематическая вязкость 1,005 mm<sup>2</sup>/s  
Давление паров 2,34 kPa

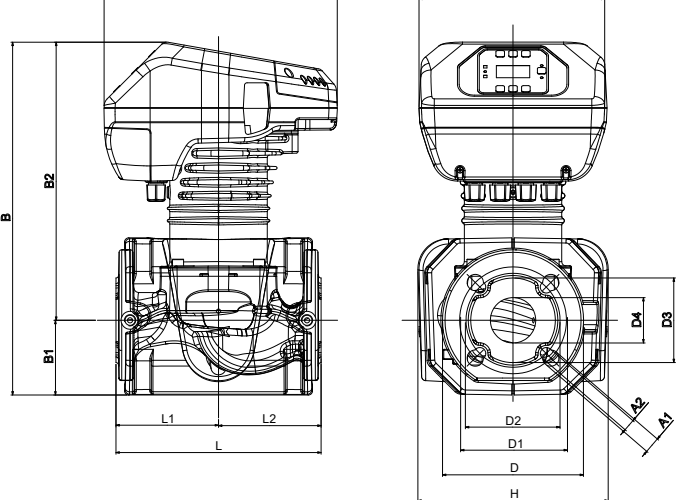
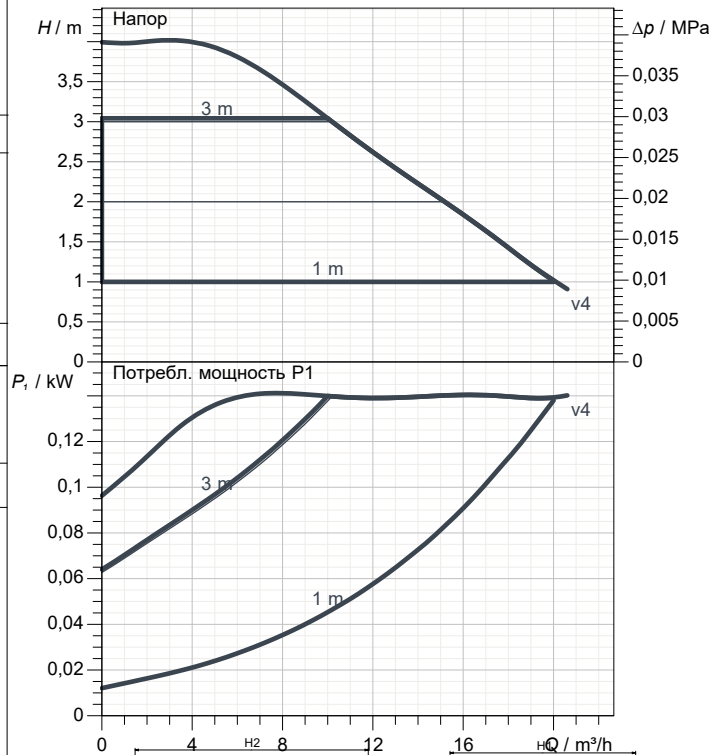
**Действительные характеристики**

Расход :  
Напор :

**Материалы/Уплотнение вала**

Корпус насоса Cast iron 250 UNI ISO 185 - CTF  
Рабочего колеса Технополимер  
Вал мотора Нержавеющая сталь  
Уплотнительное кольцо EPDM  
Кожух мотора алюминиевый сплав  
Закрытый фланец Нержавеющая сталь  
Обойма упорного кольца Нержавеющая сталь

**Curve tolerance according to ISO 9906**



**Характеристики двигателя**

Торговая марка DAB  
Поглощенная мощность P1 0,14 kW  
Напряжение 1~ 220-240 V 50 Hz  
Ном. Ток 0,87 A  
Степень защиты IP 44

**Размеры mm**

A1	19	D1	125	H2	273		
A2	14	D2	110	L	240		
B	413	D3	99	L1	120		
B1	87	D4	53	L2	120		
B2	325	H	222				
D	165	H1	220				

**Вес** 21,4 kg

**Соединения насоса:**

Вход DN 50 / PN6, PN10, PN16  
Вых DN 50 / PN6, PN10, PN16



# ГИДРАВЛИЧЕСКАЯ ХАРАКТЕРИСТИКА

05/10/20

Страница 2 / 3

DAB PUMPS S.p.A.  
Via Marco Polo, 14 - 35035 Mestrino (PD), Italy  
Tel. +39 049 5125000 - Fax +39 049 5125950  
www.dabpumps.com

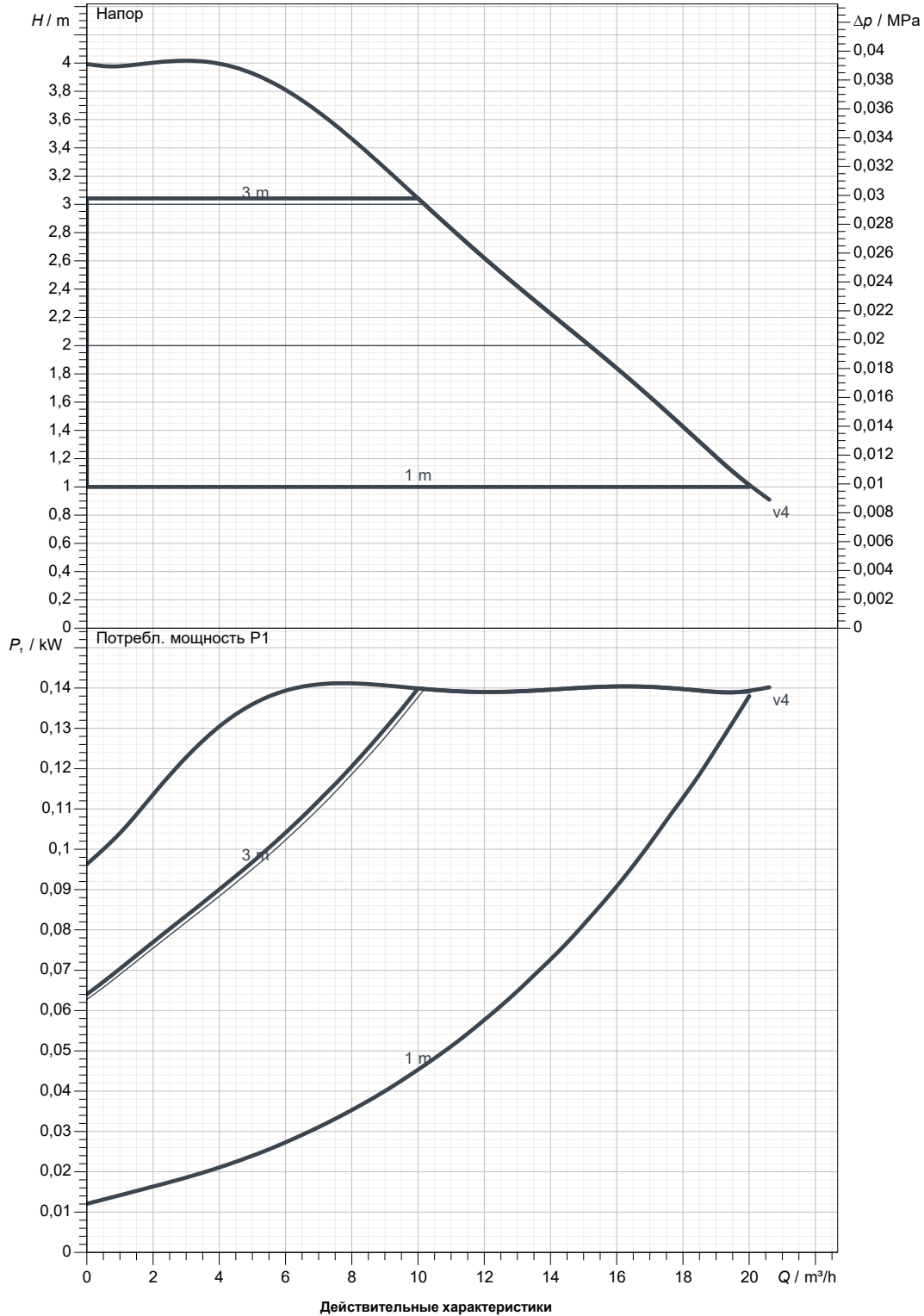
Получатель

Отправитель

Society  
Reference  
Address  
Phone  
Fax  
E-mail

## EVOPLUS B 40/240.50 M

Curve tolerance according to ISO 9906



Вход DN 50 PN6, PN10, PN16	Вых DN 50 PN6, PN10, PN16	Расход :	Напор :	Частота вращения 2.900 1/min
MAIN_PROJECT_TITLE	BUSINESS_PROCESS_IC	OWNER_	ISSUE_DATE	



# ГАБАРИТНЫЕ РАЗМЕРЫ

05/10/20

Страница 3 / 3

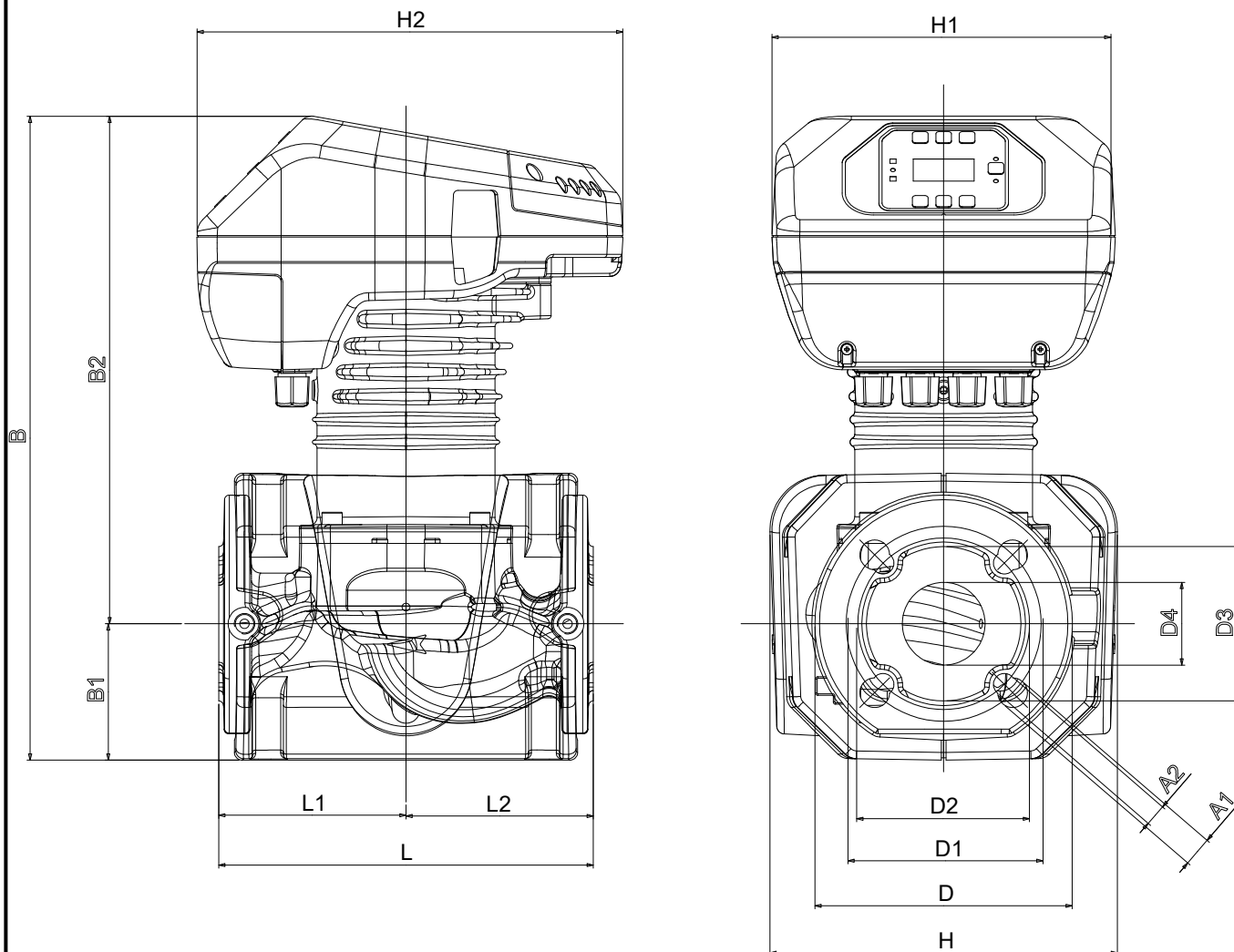
DAB PUMPS S.p.A.  
Via Marco Polo, 14 - 35035 Mestrino (PD), Italy  
Tel. +39 049 5125000 - Fax +39 049 5125950  
www.dabpumps.com

Получатель

Отправитель

Society  
Reference  
Address  
Phone  
Fax  
E-mail

## EVOPLUS B 40/240.50 M



Измерения в мм

Соединения насоса:

1	A1	19	H2	273			
2	A2	14	L	240			
3	B	413	L1	120			
4	B1	87	L2	120			
5	B2	325					
6	D	165					
7	D1	125					
8	D2	110					
9	D3	99					
10	D4	53					
11	H	222					
12	H1	220					

всасывании :  
DN 50  
PN6, PN10, PN16

подачу :  
DN 50  
PN6, PN10, PN16

MAIN\_PROJECT\_TITLE

BUSINESS\_PROCESS\_ID

OWNER

ISSUE\_DATE